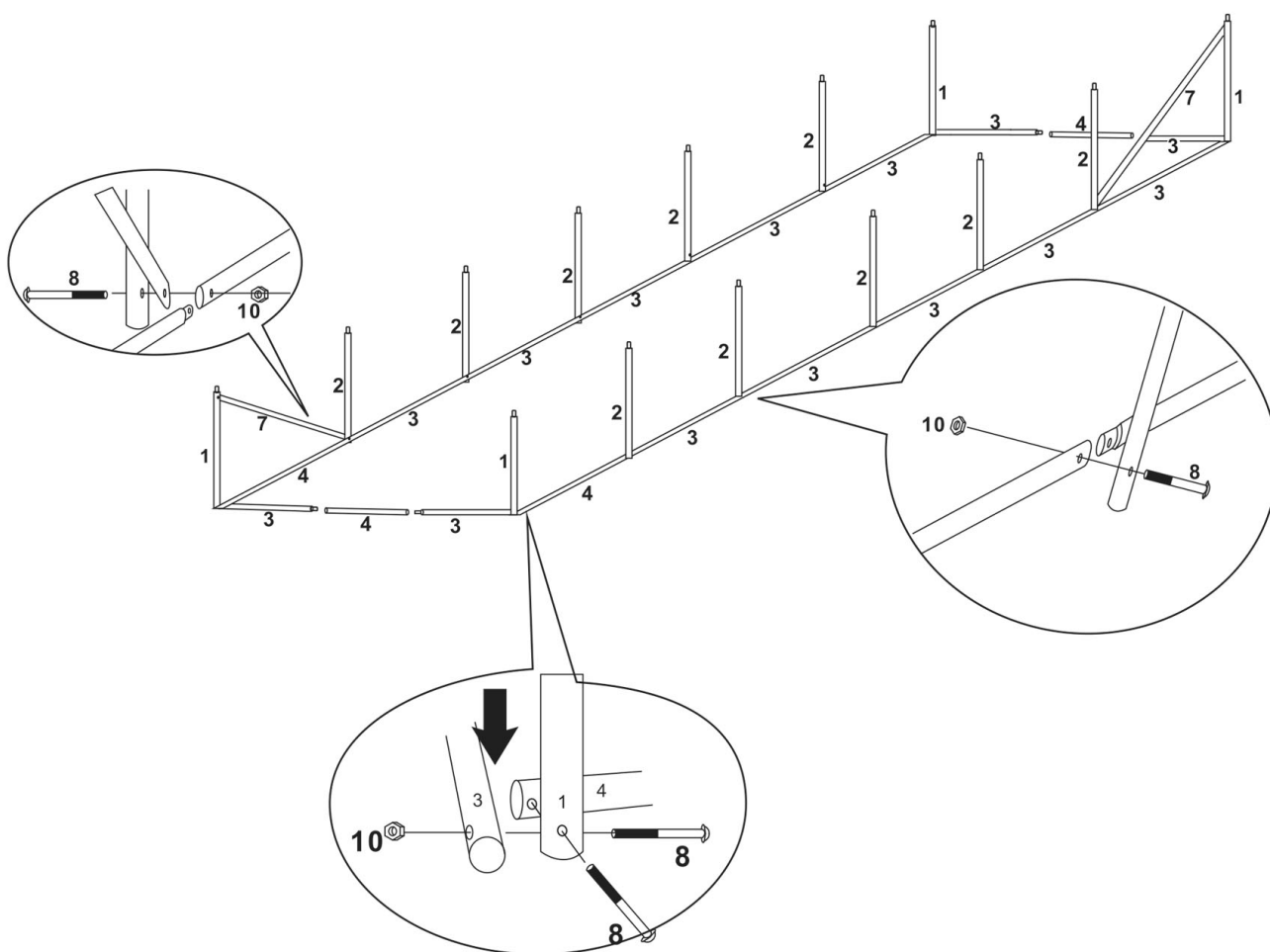


FELKO 6x3x2

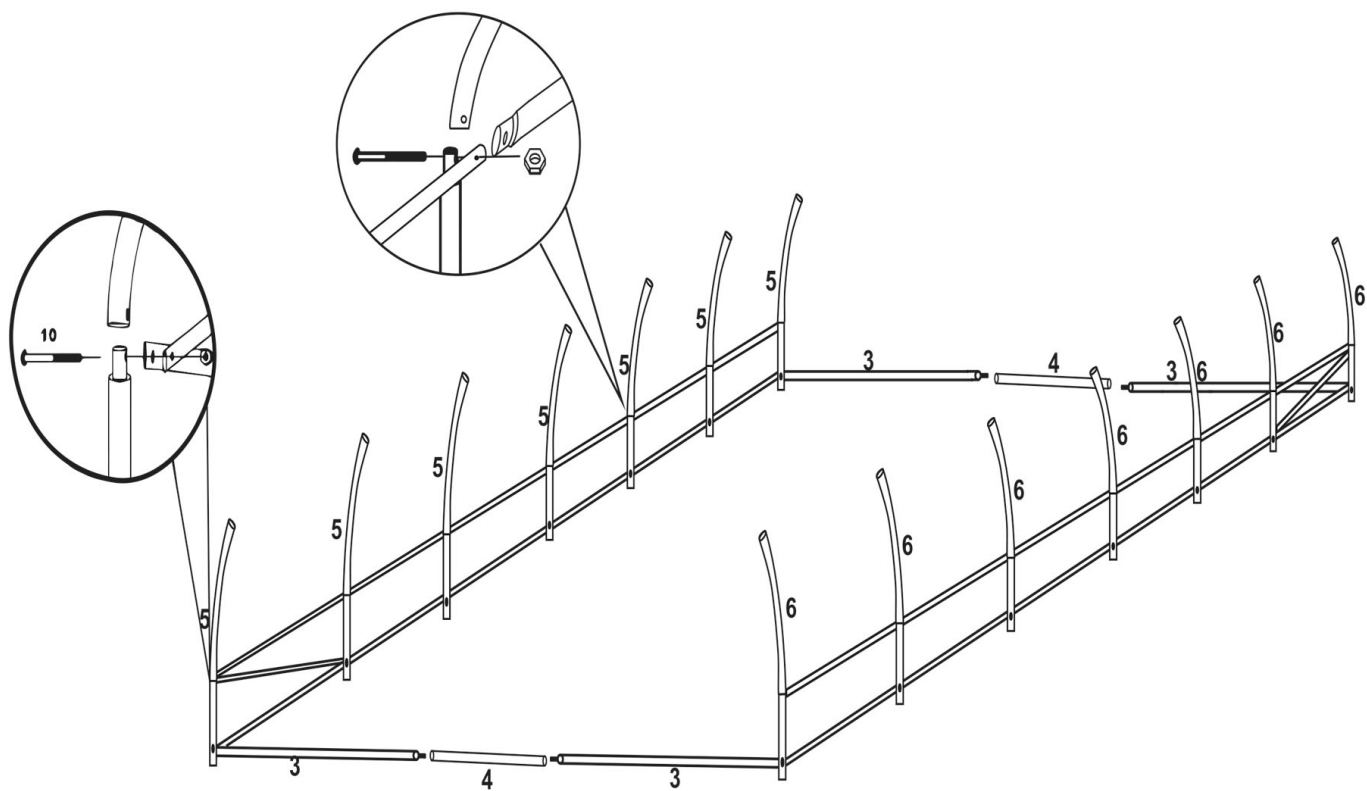
NO.	1	2	3	4	5	6	7	8	9	10	11	12	13	14	15
	4PCS	10PCS	39PCS	9PCS	21PCS	7PCS	4PCS	53PCS	4PCS	57PCS	1PC	1PC	4PCS	4PCS	1PC

1



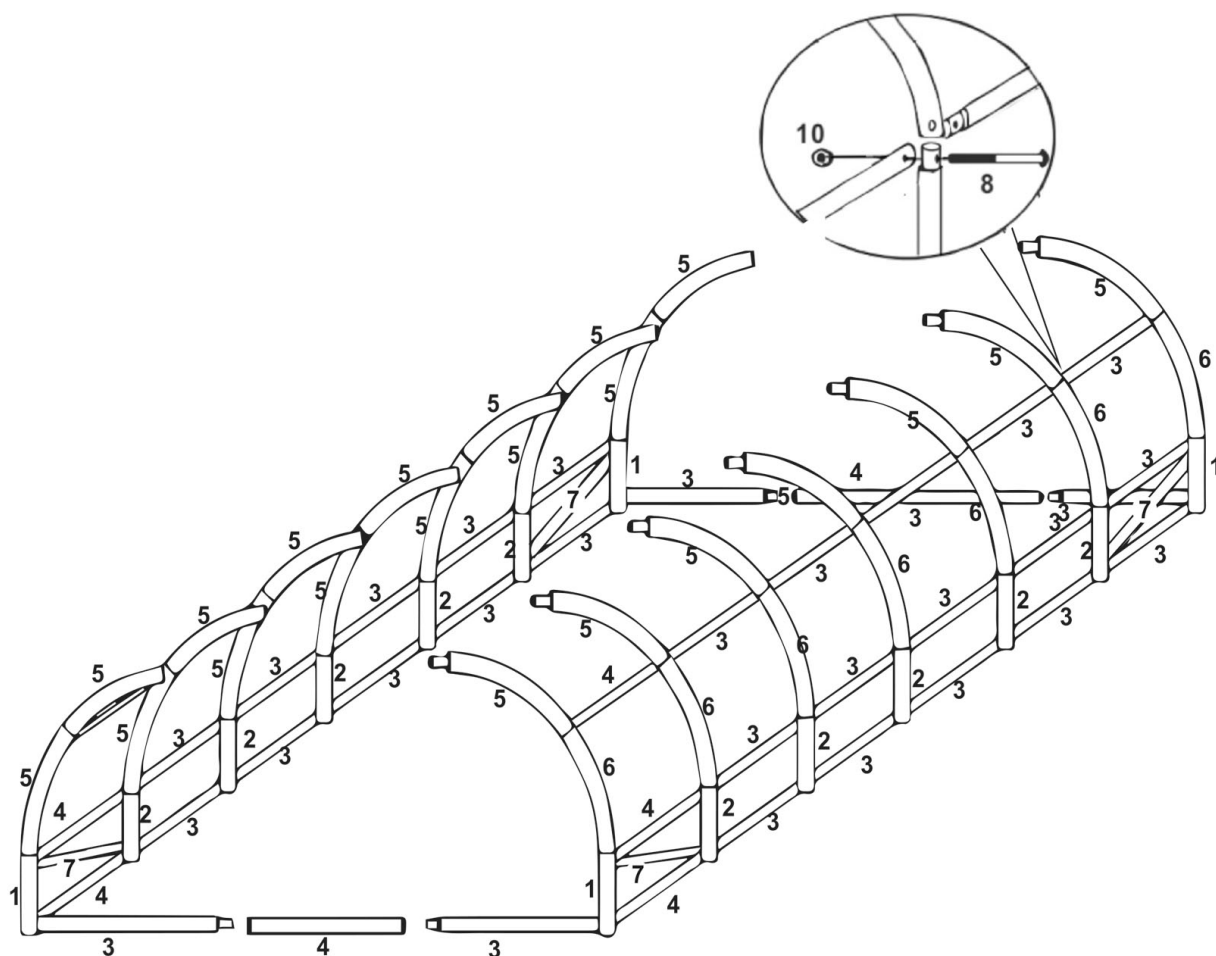
Ohlapno sestavite celoten okvir, preden zategnete vse vijake v končnem položaju.

2



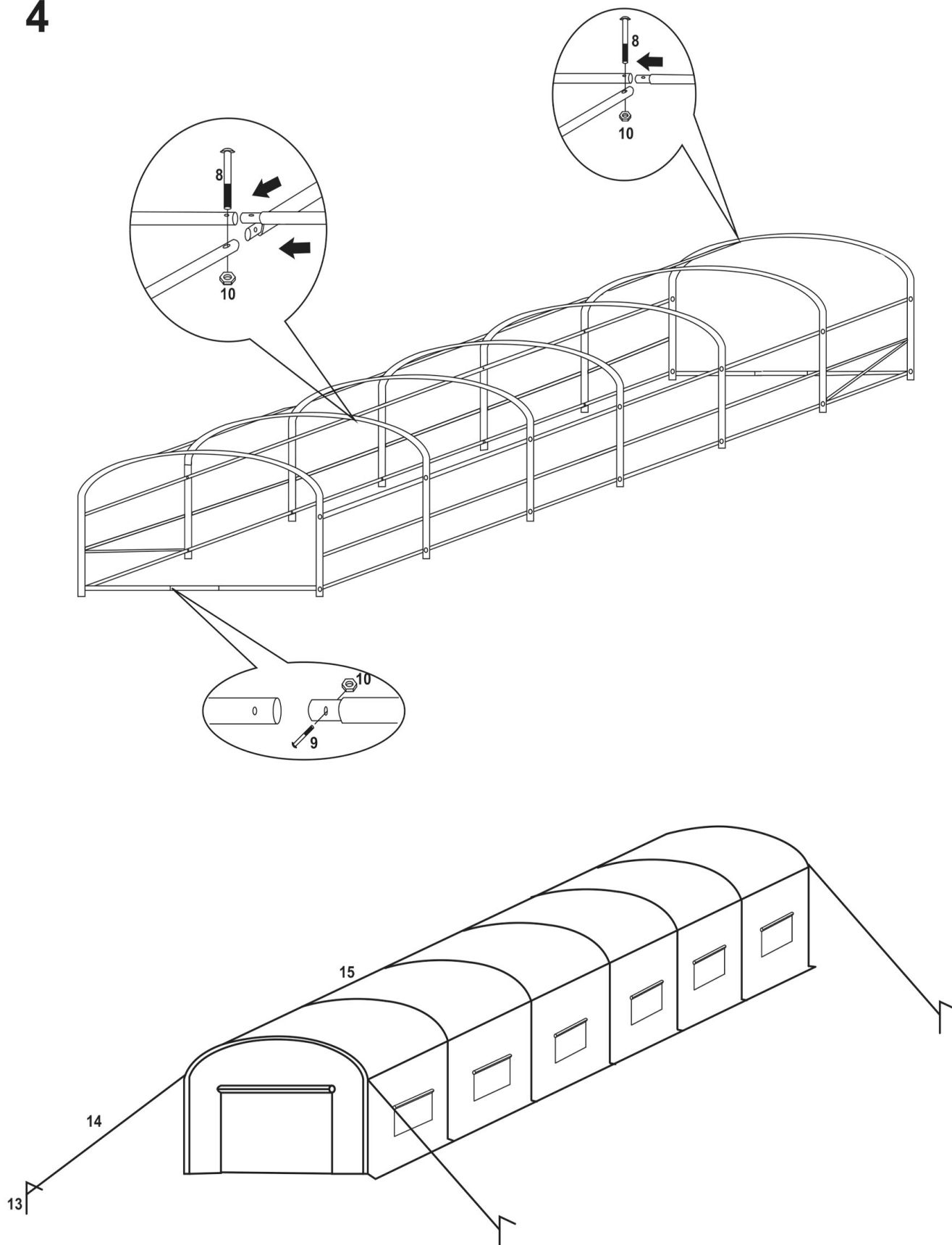
Ohlapno sestavite celoten okvir, preden zategnete vse vijake v končnem položaju.

3



Ohlapno sestavite celoten okvir, preden zategnete vse vijake v končnem položaju.

4



1. 2-3 osebe sestavijo skupaj.
2. Za čim večjo stabilnost vašega rastlinjaka priporočamo, da okoli dna izkopljete 30 cm jarek ter ga napolnite z zemljo